

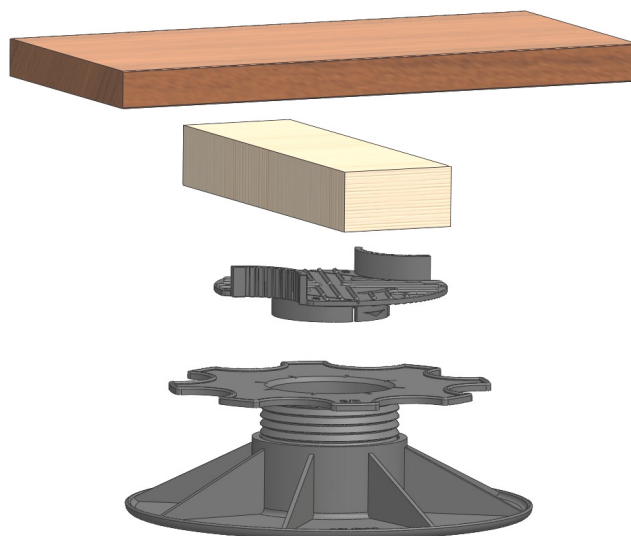
FICHE TECHNIQUE

SUPPORT REGLABLE POUR CHEVRONS SOUS PLANCHER ou SOL REHAUSSE

Caractéristiques

Matière	:	Polypropylène
Résistance aux température	:	-20 / +80°C
Système de blocage	:	Une fois que l'on a obtenu la hauteur désirée, la fixation du Plot est assurée par un blocage des éléments entre eux.
Capacité de support statique	:	> 1000KG
Surface d'appui	:	300cm ²
Largeur du joint	:	3mm

Le système est réglable entre 3 et 19cm éventuellement avec rallonge F35 jusqu'à 50cm et avec la rallonge AF100 jusqu'à dessus de 1 mètre !



La dimension entre les 2 languettes courbé de la plaquette CP+ est 74mm, le max hauteur est 12mm.

Distance entre les supports : 40 à 50cm

Nombre de supports : en moyenne 4 à 6 par m². (Dépend de la vigueur du chevron)

Avantage de la plaquette CP+ est que le chevron pose toujours

ZIE KEERIJDE