

**Simple et Rapide** Composez vos ensembles coulissants avec les garnitures **SPORTUB®**

**10% minimum d'économie** comparé à l'achat des composants au détail



**GARANTIE**  
**12 ANS**



**GARANTIE**  
**100 000**  
**cycles**

FABRICATION FRANÇAISE - DEPUIS 1920

**A** Montage avec profil U :  
guide bas 1 olive

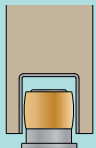
**OU**

**B** Montage sans profil U :  
guide bas 2 olives



**+** **PRODUIT :**

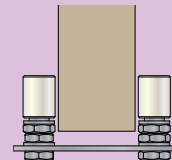
- convient à tous les types de panneaux
- permet une ouverture totale de la porte
- sécurité renforcée : rien d'apparent



**guide bas 1 olive**

**+** **PRODUIT :**

- moins de façonnage sur la porte
- réversible (ouverture à gauche ou à droite)
- réglable : pour panneaux de 35 à 60 mm



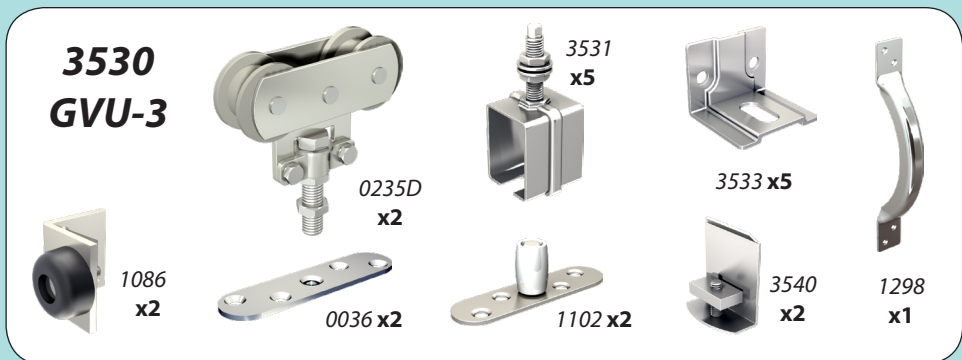
**guide bas 2 olives**

## GARNITURE pour 1 porte de 80 kg max. et 1.5 m max. d'ouverture

### 3530GVU-3

Garniture comprenant :

- 2 montures fixation sur chant 0235D avec galets en nylon montés sur cage à rouleaux
- 2 platines 0036 pour fixation sur chant
- 5 supports enveloppants 3531
- 5 pattes équerre 3533
- 2 enjoliveurs de rail 3540
- 2 guides du bas 1102
- 2 butées 1086
- 1 poignée 1298



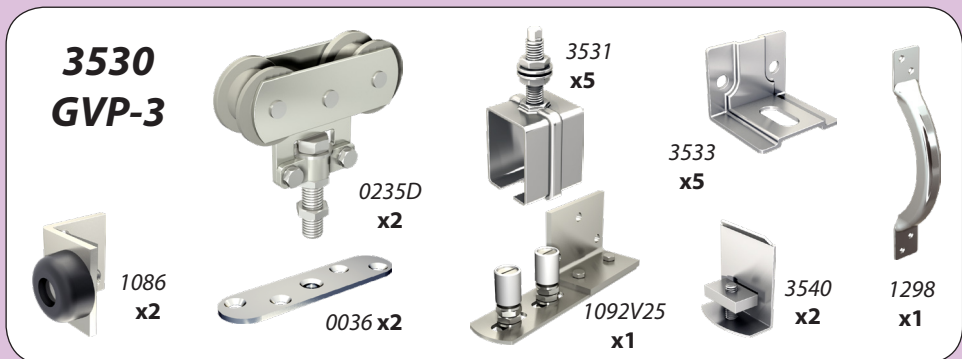
A commander séparément : 1 rail 3530/300 et 1 profil U 1109/200 (voir au verso)

## GARNITURE pour 1 porte de 80 kg max. et 1.5 m max. d'ouverture

### 3530GVP-3

Garniture comprenant :

- 2 montures fixation sur chant 0235D avec galets en nylon montés sur cage à rouleaux
- 2 platines 0036 pour fixation sur chant
- 5 supports enveloppants 3531
- 5 pattes équerre 3533
- 2 enjoliveurs de rail 3540
- 1 guide du bas 1092V25
- 2 butées 1086
- 1 poignée 1298



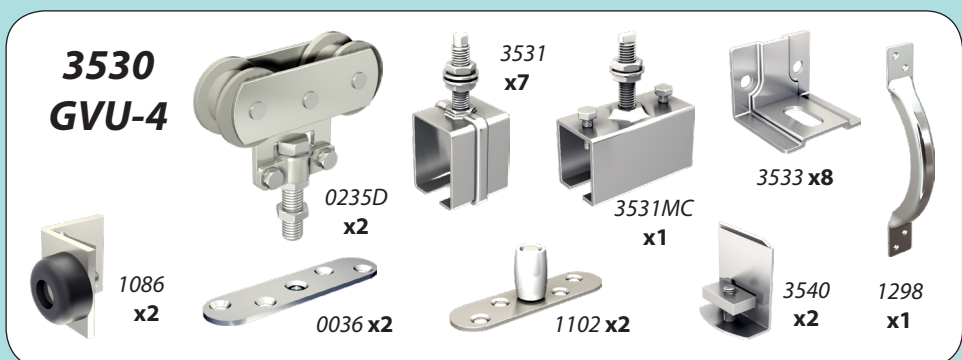
A commander séparément : 1 rail 3530/300 (voir au verso)

## GARNITURE pour 1 porte de 80 kg max. et 2 m max. d'ouverture

### 3530GVU-4

Garniture comprenant :

- 2 montures fixation sur chant 0235D avec galets en nylon montés sur cage à rouleaux
- 2 platines 0036 pour fixation sur chant
- 7 supports enveloppants 3531
- 1 support manchon 3531MC
- 8 pattes équerre 3533
- 2 enjoliveurs de rail 3540
- 2 guides du bas 1102
- 2 butées 1086
- 1 poignée 1298



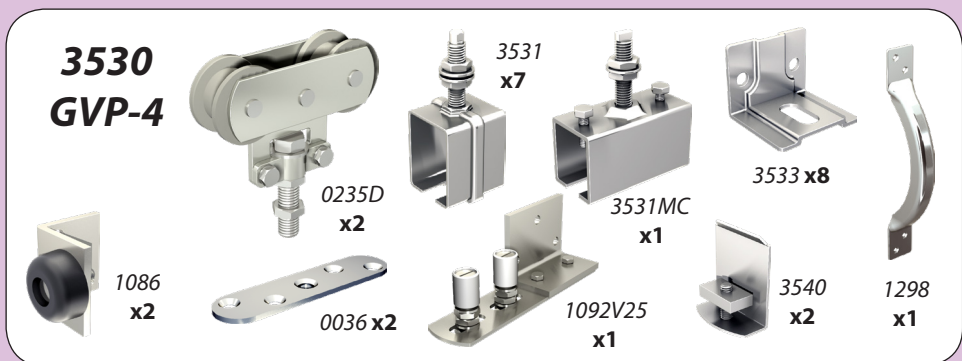
A commander séparément : 2 rails 3530/200 et 1 profil U 1109/200 (voir au verso)

## GARNITURE pour 1 porte de 80 kg max. et 2 m max. d'ouverture

### 3530GVP-4

Garniture comprenant :

- 2 montures fixation sur chant 0235D avec galets en nylon montés sur cage à rouleaux
- 2 platines 0036 pour fixation sur chant
- 7 supports enveloppants 3531
- 1 support manchon 3531MC
- 8 pattes équerre 3533
- 2 enjoliveurs de rail 3540
- 1 guide du bas 1092V25
- 2 butées 1086
- 1 poignée 1298



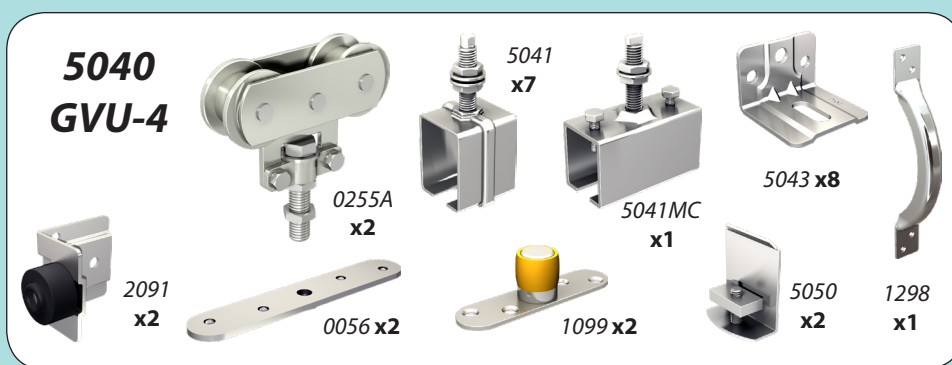
A commander séparément : 2 rails 3530/200 (voir au verso)

## GARNITURE pour 1 porte de 150 kg max. et 2 m max. d'ouverture

### 5040GVU-4

#### Garniture comprenant :

- 2 montures fixation sur chant 0255A avec galets en acier montés sur cage à rouleaux
- 2 platines 0056 pour fixation sur chant
- 7 supports enveloppants 5041
- 1 support manchon 5041MC
- 8 pattes équerre 5043
- 2 enjoliveurs de rail 5050
- 2 guides du bas 1099
- 2 butées 2091
- 1 poignée 1298



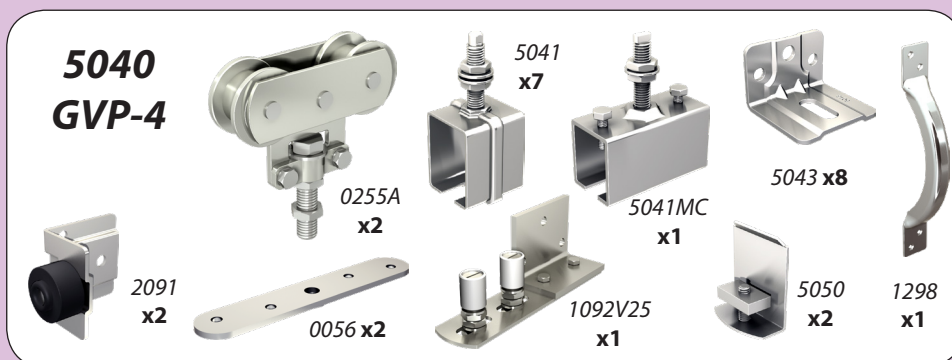
A commander séparément : 2 rails 5040/200 et 1 profil U 1110/200 (voir au verso)

## GARNITURE pour 1 porte de 150 kg max. et 2 m max. d'ouverture

### 5040GVP-4

#### Garniture comprenant :

- 2 montures fixation sur chant 0255A avec galets en acier montés sur cage à rouleaux
- 2 platines 0056 pour fixation sur chant
- 7 supports enveloppants 5041
- 1 support manchon 5041MC
- 8 pattes équerre 5043
- 2 enjoliveurs de rail 5050
- 1 guide du bas 1092V25
- 2 butées 2091
- 1 poignée 1298



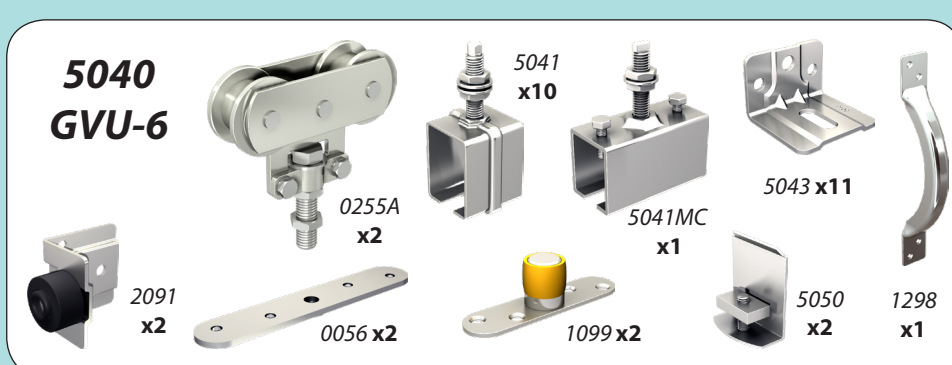
A commander séparément : 2 rails 5040/200 (voir au verso)

## GARNITURE pour 1 porte de 150 kg max. et 3 m max. d'ouverture

### 5040GVU-6

#### Garniture comprenant :

- 2 montures fixation sur chant 0255A avec galets en acier montés sur cage à rouleaux
- 2 platines 0056 pour fixation sur chant
- 10 supports enveloppants 5041
- 1 support manchon 5041MC
- 11 pattes équerre 5043
- 2 enjoliveurs de rail 5050
- 2 guides du bas 1099
- 2 butées 2091
- 1 poignée 1298



A commander séparément : 2 rails 5040/300 et 1 profil U 1110/300 (voir au verso)

## GARNITURE pour 1 porte de 150 kg max. et 3 m max. d'ouverture

### 5040GVP-6

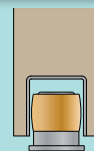
#### Garniture comprenant :

- 2 montures fixation sur chant 0255A avec galets en acier montés sur cage à rouleaux
- 2 platines 0056 pour fixation sur chant
- 10 supports enveloppants 5041
- 1 support manchon 5041MC
- 11 pattes équerre 5043
- 2 enjoliveurs de rail 5050
- 1 guide du bas 1092V25
- 2 butées 2091
- 1 poignée 1298



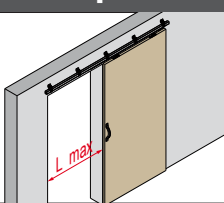
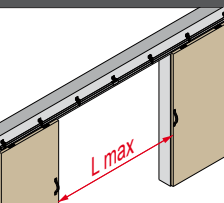
A commander séparément : 2 rails 5040/300 (voir au verso)

## A Montage AVEC profil U : guide bas 1 olive

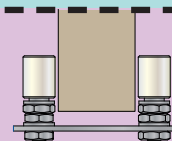


80 kg max. / porte

150 kg max. / porte

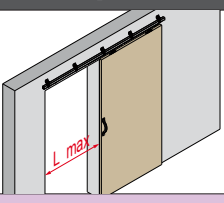
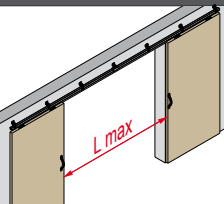
1 porte simple	L = 1,5 m max.	L = 2 m max.	L = 2 m max.	L = 2,5 m max.	L = 3 m max.	
	Garniture	3530GVU-3 <small>qté x1</small>	3530GVU-4 <small>qté x1</small>	5040GVU-4 <small>qté x1</small>	5040GVU-6 <small>qté x1</small>	
	Rail	3530/300 x1	3530/200 x2	5040/200 x2	5040/200 + 5040/300 x1 x1	5040/300 x2
	Profil U	1109/200 x1	1109/200 x1	1110/200 1	1110/300 x1	1110/300 x1
2 portes en opposition	L = 3 m max.	L = 4 m max.	L = 4 m max.	L = 5 m max.	L = 6 m max.	
	Garniture	3530GVU-3 <small>qté x2</small>	3530GVU-4 <small>qté x2</small>	5040GVU-4 <small>qté x2</small>	5040GVU-6 <small>qté x2</small>	5040GVU-6 <small>qté x2</small>
	Rail	3530/300 x2	3530/200 x4	5040/200 x4	5040/200 + 5040/300 x2 x2	5040/300 x4
	Profil U	1109/300 x1	1109/200 x2	1110/200 x2	1110/300 x2	1110/300 x2
	Manchon	3531MC x1	3531MC x1	5041MC x1	5041MC x1	5041MC x1

## B Montage SANS profil U : guide bas 2 olives



80 kg max. / porte

150 kg max. / porte

1 porte simple	L = 1,5 m max.	L = 2 m max.	L = 2 m max.	L = 2,5 m max.	L = 3 m max.	
	Garniture	3530GVP-3 <small>qté x1</small>	3530GVP-4 <small>qté x1</small>	5040GVP-4 <small>qté x1</small>	5040GVP-6 <small>qté x1</small>	
	Rail	3530/300 x1	3530/200 x2	5040/200 x2	5040/200 + 5040/300 x1 x1	5040/300 x2
2 portes en opposition	L = 3 m max.	L = 4 m max.	L = 4 m max.	L = 5 m max.	L = 6 m max.	
	Garniture	3530GVP-3 <small>qté x2</small>	3530GVP-4 <small>qté x2</small>	5040GVP-4 <small>qté x2</small>	5040GVP-6 <small>qté x1</small>	5040GVP-6 <small>qté x2</small>
	Rail	3530/300 x2	3530/200 x4	5040/200 x4	5040/200 + 5040/300 x2 x2	5040/300 x4
	Manchon	3531MC x1	3531MC x1	5041MC x1	5041MC x1	5041MC x1

### RAILS SPORTUB

3530/200	Rail en acier revêtu ZING MAGNÉSIUM* section 35x30 mm, en longueur de 2 m.
3530/300	Dito en longueur 3 m.
5040/200	Rail en acier revêtu ZING MAGNÉSIUM* section 50x40 mm, en longueur de 2 m.
5040/300	Dito en longueur 3 m.



### PROFILS DE GUIDAGE U

1109/200	Profil U en acier galvanisé de section 25x17 mm, en longueur de 2 m.
1109/300	Dito en longueur 3 m.
1110/200	Profil U en acier galvanisé de section 30x30 mm, en longueur de 2 m.
1110/300	Dito en longueur 3 m.

