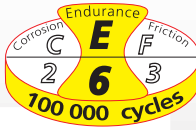




Système pour portes de placard

PICOSTAR 2®

pour panneaux de 12 à 19 mm d'épaisseur



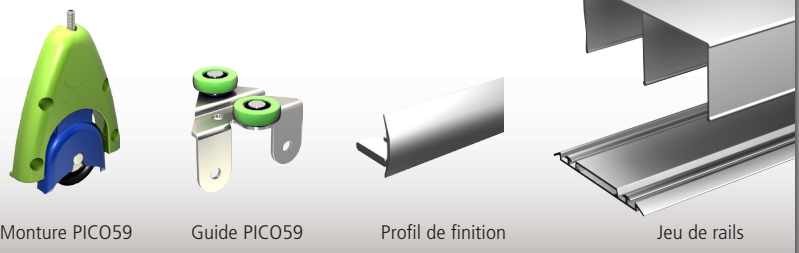
Voir détails de la norme page 4

CAPACITÉ/PORTE	55 KG
RAIL	ALUMINIUM
DÉPLACEMENT	DROIT

ENSEMBLES conditionnés en tube PET - sans poignées

Référence	Désignation
72/200A	Ensemble anodisé naturel en longueur 2 m. pour 2 panneaux comprenant : - 1 jeu de rails haut et bas + carter cache vis de rail bas en aluminium - 1 profil de finition 61T en aluminium anodisé (bas de panneaux) de 2 m. - 4 montures PIC059 et 4 guides hauts - Vis de pose et notice de montage
72/200B	Dito avec rails et profils laqués blanc RAL 9016.
72/300A	Ensemble anodisé naturel en longueur 3 m. pour 3 panneaux comprenant : - 1 jeu de rails haut et bas + carter cache vis de rail bas en aluminium - 2 profils de finition 61T en aluminium anodisé (bas de panneaux) de 2 m. - 6 montures PIC059 et 6 guides hauts - Vis de pose et notice de montage
72/300B	Dito avec rails et profils laqués blanc RAL 9016.

ENSEMBLES PICOSTAR 2



Monture PIC059

Guide PIC059

Profil de finition

Jeu de rails

POIGNÉES longueur 2.8 m. conditionnées par 2 en tube PET

71G/280A	Set de 2 poignées "goutte" en aluminium anodisé. Convient pour des panneaux de 12 à 19 mm d'épaisseur - Longueur = 2.80 m. Livrées avec 6 équerres de fixation (3 de chaque côté de la porte)
71G/280B	Dito avec finition laquée : blanc RAL 9016
71V/280A	Set de 2 poignées "virgule" en aluminium anodisé. Convient pour des panneaux de 12 à 19 mm d'épaisseur - Longueur = 2.80 m. Livrées avec 6 équerres de fixation (3 de chaque côté de la porte)
71V/280B	Dito avec finition laquée : blanc RAL 9016

POIGNÉES PICOSTAR 2



Équerre de fixation

71G/280A

71V/280A

Composants au détail :

JEUX DE RAILS HAUT ET BAS

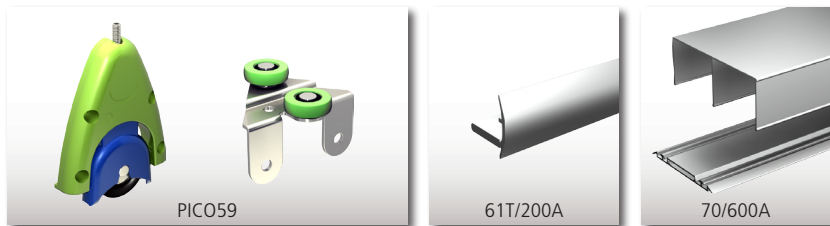
70/600A	Jeu de rails haut et bas + carter cache vis de rail bas en aluminium anodisé. Longueur = 6 m.
70/600B	Dito avec finition laquée : blanc RAL 9016

GARNITURE

PIC059	Garniture pour équiper 1 panneau comprenant : - 2 montures du bas équipées de galets Nylon montés sur roulement à billes de précision. - 2 guides du haut équipés de galets Nylon montés sur roulement à billes de précision. - Vis de pose et notice de montage.	10
--------	---	----

PROFILS ÉQUERRE DE FINITION

61T/200A	Profil de finition en aluminium anodisé pour bas de panneaux. Longueur = 2 m.	8
61T/200B	Dito avec finition laquée : blanc RAL 9016	8



PIC059

61T/200A

70/600A

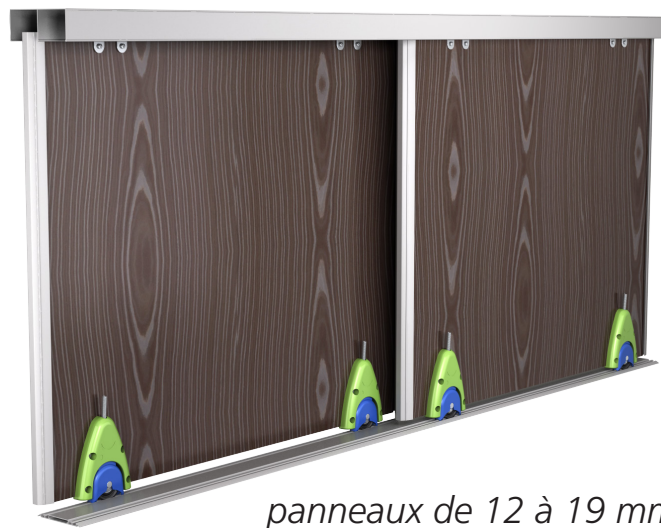


Pour détailler votre projet,
c'est facile !
Il vous suffit de renseigner les
dimensions de votre baie
et vos options.
Vous aurez aussi accès au détail
complet des produits et plans.

retrouvez SLIDSOFT® sur WWW.MANTION.COM

La gamme PICOSTAR habille vos placards et penderies avec un design élégant.

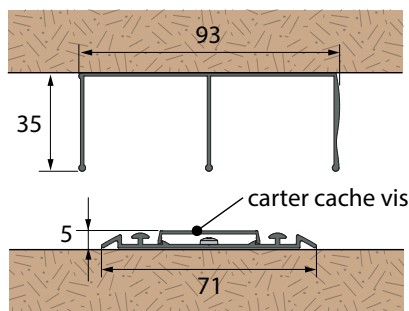
- Qualité de roulement : le guide haut et la monture sont équipés de roulement à billes de précision
- Astucieux, le rail supérieur est réversible : une face galbée et une face plane
- Ingénieux, s'adapte sur des panneaux de 12 à 19 mm d'épaisseur
- Sécurité : système "antidéraillement" sur les montures
- Produits conditionnés en tube PET transparent : idéal présentation libre service !
- SLIDSOFT® : calculateur en ligne



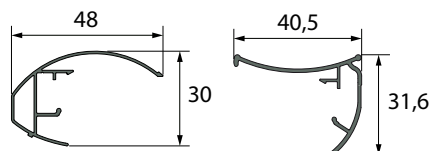
panneaux de 12 à 19 mm

PICOSTAR 2®

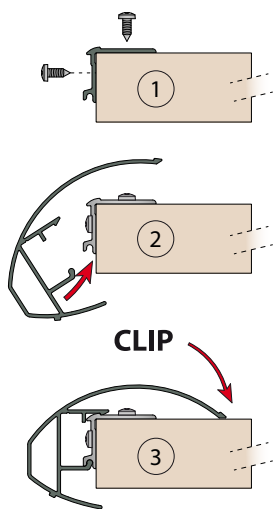
PICOSTAR 2®



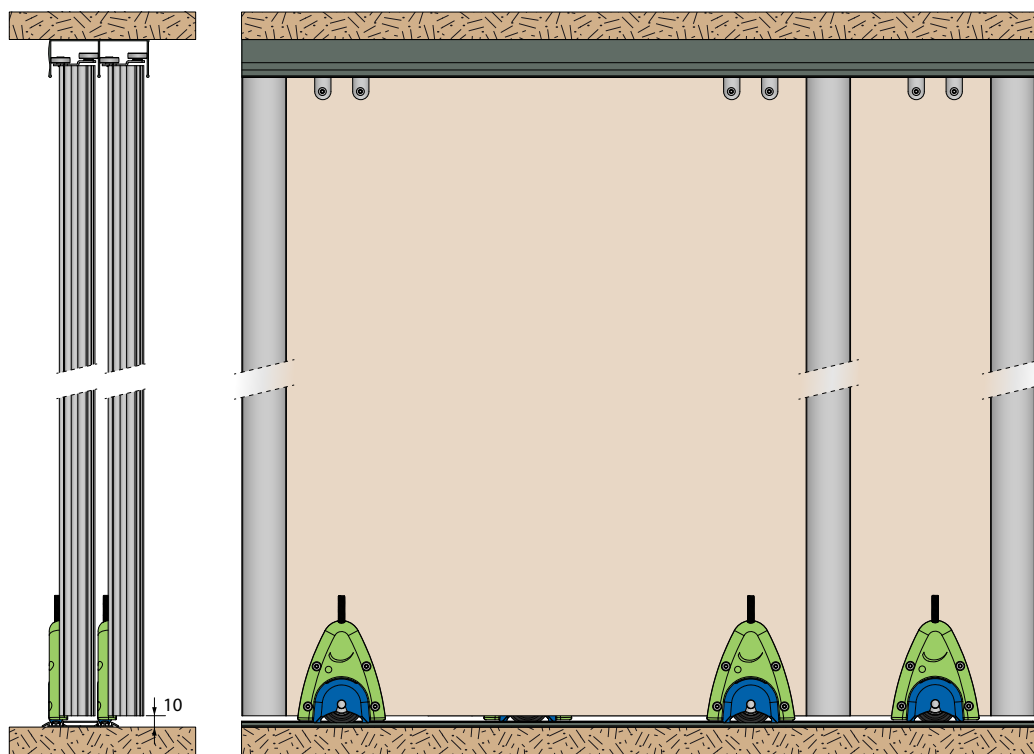
Jeu de rails PICOSTAR
(2 - 3 - 6 m)



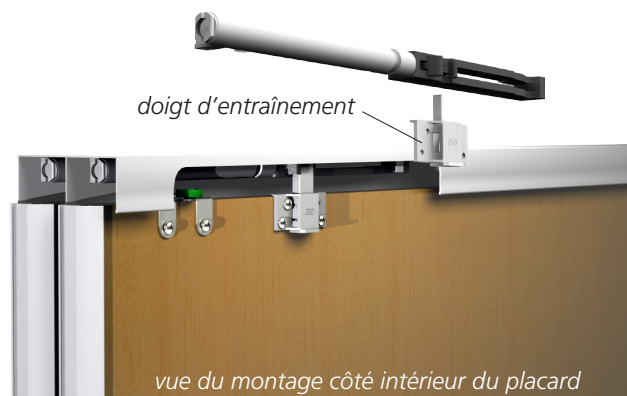
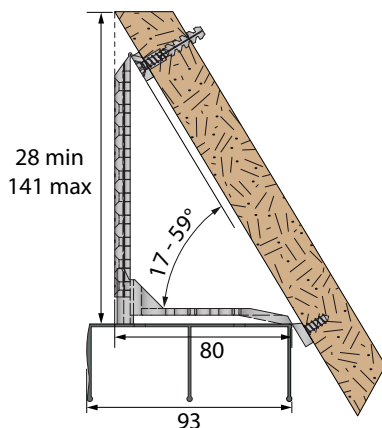
Poignée GOUTTE **Poignée VIRGULE**
71G/280A 71V/280A
71G/280B 71V/280B



Clipsage des profils en 3 étapes : la pose s'effectue par simple clip !
(exemple avec une poignée GOUTTE)



Voir tous les accessoires p.26



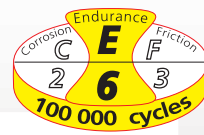
vue du montage côté intérieur du placard



Système pour portes de placard

PICOSTAR 18®

pour panneaux de 18 mm d'épaisseur



Voir détails de la norme page 4

CAPACITÉ/PORTE	55 KG
RAIL	ALUMINIUM
DÉPLACEMENT	DROIT

ENSEMBLES conditionnés en tube PET - sans poignées

Référence	Désignation
72/200A	Ensemble anodisé naturel en longueur 2 m. pour 2 panneaux comprenant : - 1 jeu de rails haut et bas + carter cache vis de rail bas en aluminium - 1 profil de finition 61T en aluminium anodisé (bas de panneaux) de 2 m. - 4 montures PICO59 et 4 guides hauts - Vis de pose et notice de montage
72/200B	Dito avec rails et profils laqués blanc RAL 9016.
72/300A	Ensemble anodisé naturel en longueur 3 m. pour 3 panneaux comprenant : - 1 jeu de rails haut et bas + carter cache vis de rail bas en aluminium - 2 profils de finition 61T en aluminium anodisé (bas de panneaux) de 2 m. - 6 montures PICO59 et 6 guides hauts - Vis de pose et notice de montage
72/300B	Dito avec rails et profils laqués blanc RAL 9016.

ENSEMBLES PICOSTAR 18



Monture PICO59

Guide PICO59

Profil de finition

Jeu de rails

POIGNÉES PICOSTAR 18



71E18/280A

71H18/280A

* NB : le prix tarif correspond au prix d'une seule poignée.

POIGNÉES longueur 2.8 m. conditionnées par 2 en tube PET

71E18/280A	Set de 2 poignées* en aluminium anodisé. Convient pour des panneaux de 18 mm d'épaisseur - Longueur = 2.80 m.
71E18/280B	Dito avec finition laquée : blanc RAL 9016
71H18/280A	Set de 2 poignées* en aluminium anodisé. Convient pour des panneaux de 18 mm d'épaisseur - Longueur = 2.80 m.
71H18/280B	Dito avec finition laquée : blanc RAL 9016

Composants au détail :

JEUX DE RAILS HAUT ET BAS

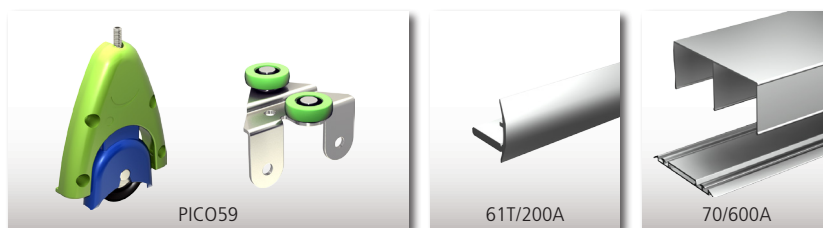
70/600A	Jeu de rails haut et bas + carter cache vis de rail bas en aluminium anodisé. Longueur = 6 m.
70/600B	Dito avec finition laquée : blanc RAL 9016

GARNITURE

PICO59	Garniture pour équiper 1 panneau comprenant : - 2 montures du bas équipées de galets Nylon montés sur roulement à billes de précision. - 2 guides du haut équipés de galets Nylon montés sur roulement à billes de précision. - Vis de pose et notice de montage.	10
--------	---	----

PROFILS ÉQUERRE DE FINITION

61T/200A	Profil de finition en aluminium anodisé pour bas de panneaux. Longueur = 2 m.	8
61T/200B	Dito avec finition laquée : blanc RAL 9016	8



PICO59

61T/200A

70/600A



Pour détailler votre projet,
c'est facile !
Il vous suffit de renseigner les
dimensions de votre baie
et vos options.
Vous aurez aussi accès au détail
complet des produits et plans.

retrouvez SLIDSOFT® sur WWW.MANTION.COM

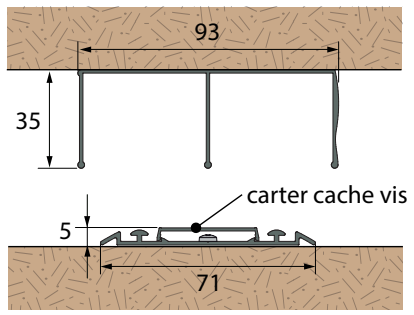
La gamme PICOSTAR habille vos placards et penderies avec un design élégant.

- Qualité de roulement : le guide haut et la monture sont équipés de roulement à billes de précision
- Astucieux, le rail supérieur est réversible : une face galbée et une face plane
- Pratique, s'emboîte sur des panneaux de 18 mm d'épaisseur
- Sécurité : système "antidéraillement" sur les montures
- Produits conditionnés en tube PET transparent : idéal présentation libre service !
- SLIDSOFT® : calculateur en ligne

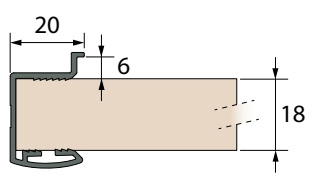


panneaux de 18 mm

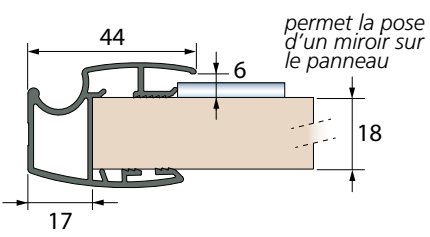
PICOSTAR 18®



Jeu de rails PICOSTAR
(2 - 3 - 6 m)



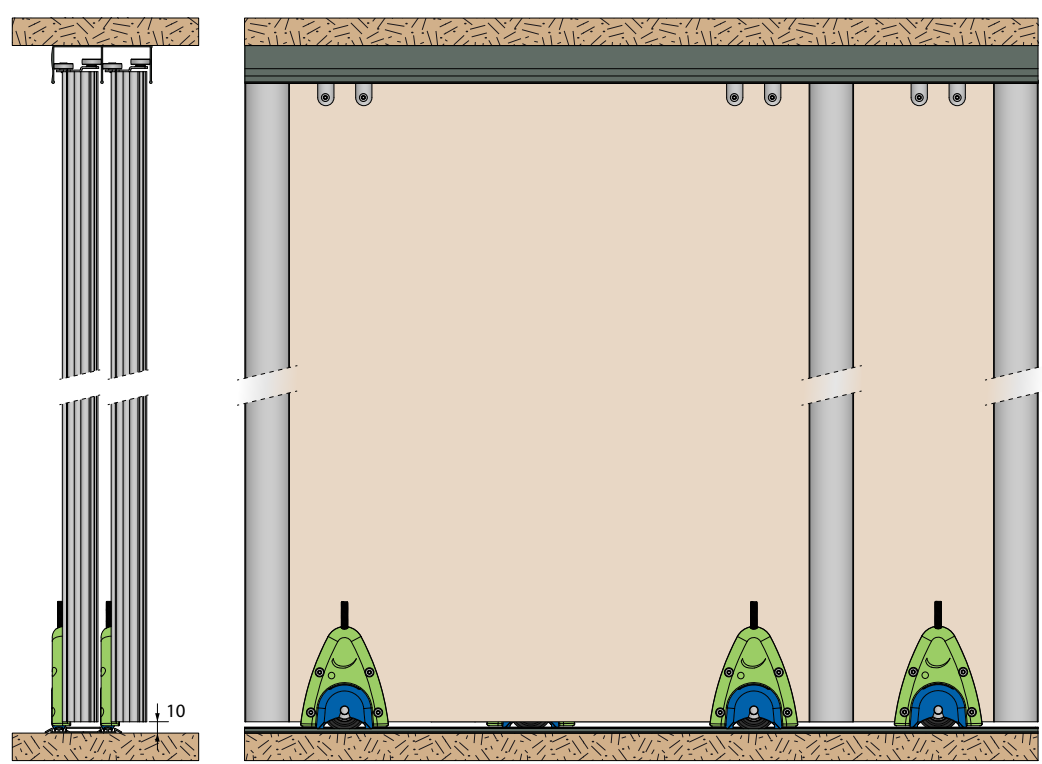
71E18/280A - 71E18/280B



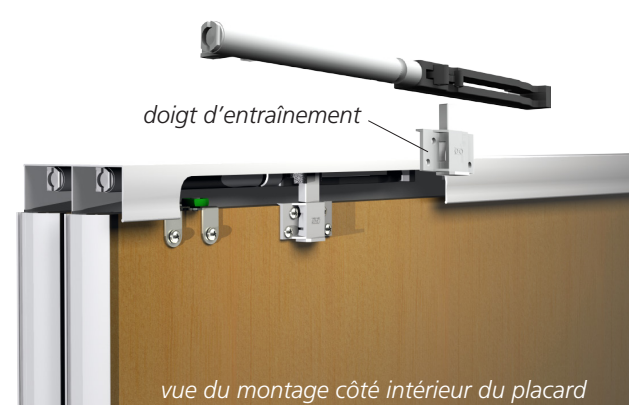
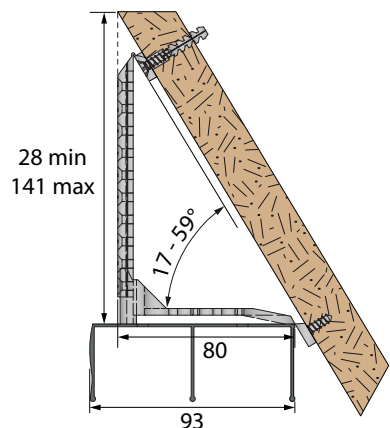
71H18/280A - 71H18/280B

permet la pose d'un miroir sur le panneau

PICOSTAR 18®



Voir tous les accessoires p.26



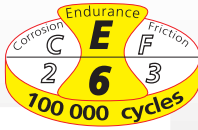
vue du montage côté intérieur du placard



Système pour portes de placard

PICOSTAR 19[®]

pour panneaux de 19 mm d'épaisseur



Voir détails de la norme page 4

CAPACITÉ/PORTE	55 KG
RAIL	ALUMINIUM
DÉPLACEMENT	DROIT

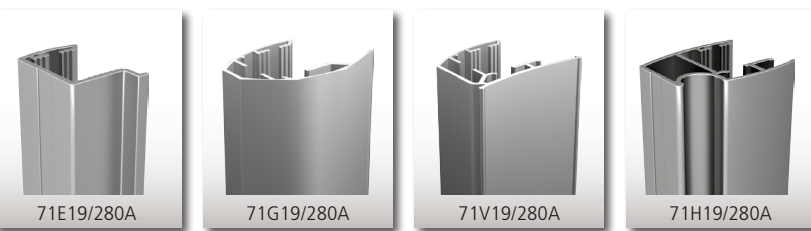
ENSEMBLES conditionnés en tube PET - sans poignées

Référence	Désignation
72/200A	Ensemble anodisé naturel en longueur 2 m. pour 2 panneaux comprenant : - 1 jeu de rails haut et bas + carter cache vis de rail bas en aluminium - 1 profil de finition 61T en aluminium anodisé (bas de panneaux) de 2 m. - 4 montures PICO59 et 4 guides hauts - Vis de pose et notice de montage
72/200B	Dito avec rails et profils laqués blanc RAL 9016.
72/300A	Ensemble anodisé naturel en longueur 3 m. pour 3 panneaux comprenant : - 1 jeu de rails haut et bas + carter cache vis de rail bas en aluminium - 2 profils de finition 61T en aluminium anodisé (bas de panneaux) de 2 m. - 6 montures PICO59 et 6 guides hauts - Vis de pose et notice de montage
72/300B	Dito avec rails et profils laqués blanc RAL 9016.

ENSEMBLES PICOSTAR 19



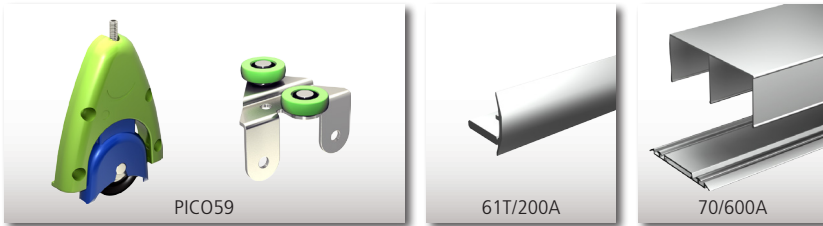
POIGNÉES PICOSTAR 19



* NB : le prix tarif correspond au prix d'une seule poignée.

POIGNÉES longueur 2.8 m. conditionnées par 2 en tube PET

71E19/280A	Set de 2 poignées* 19 mm en aluminium anodisé. Longueur = 2.80 m.
71E19/280B	Dito avec finition laquée : blanc RAL 9016
71G19/280A	Set de 2 poignées* 19 mm en aluminium anodisé. Longueur = 2.80 m.
71G19/280B	Dito avec finition laquée : blanc RAL 9016
71V19/280A	Set de 2 poignées* 19 mm en aluminium anodisé. Longueur = 2.80 m.
71V19/280B	Dito avec finition laquée : blanc RAL 9016
71H19/280A	Set de 2 poignées* 19 mm en aluminium anodisé. Longueur = 2.80 m.
71H19/280B	Dito avec finition laquée : blanc RAL 9016



Composants au détail :

JEUX DE RAILS HAUT ET BAS

70/600A	Jeu de rails haut et bas + carter cache vis de rail bas en aluminium anodisé. Longueur = 6 m.
70/600B	Dito avec finition laquée : blanc RAL 9016

GARNITURE

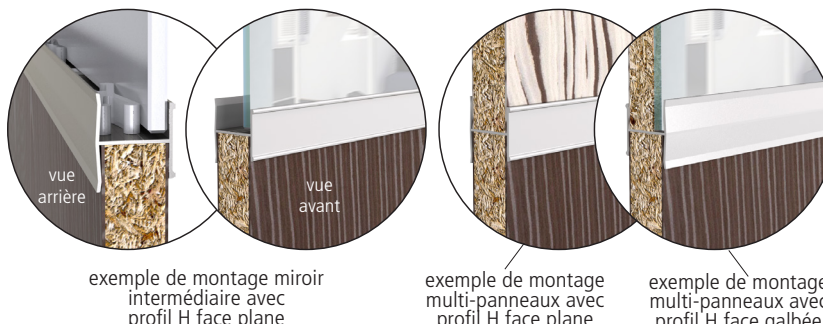
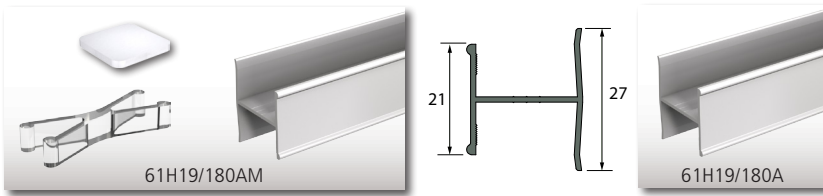
PICO59	Garniture pour équiper 1 panneau comprenant : - 2 montures du bas équipées de galets Nylon montés sur roulement à billes de précision. - 2 guides du haut équipés de galets Nylon montés sur roulement à billes de précision. - Vis de pose et notice de montage.	10
--------	---	----

PROFILS ÉQUERRE DE FINITION

61T/200A	Profil de finition en aluminium anodisé pour bas de panneaux. Longueur = 2 m.	8
61T/200B	Dito avec finition laquée : blanc RAL 9016	8

PROFIL H POUR CRÉATION PORTES MULTI-PANNEAUX

61H19/180A	Profils H en aluminium anodisé pour création de portes multi-panneaux. Une face galbée et une face plane. Longueur = 1.8 m.	8
61H19/180AM	Dito livré avec 12 cales en feutre et 16 clips de blocage pour l'ajout d'un miroir intermédiaire (non collé sur 1 panneau)	8



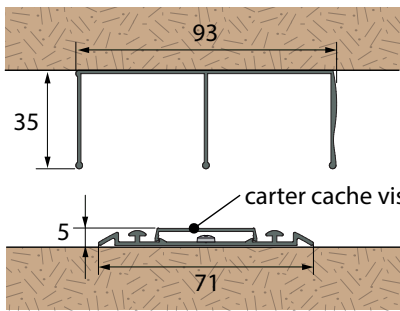
La gamme PICOSTAR habille vos placards et penderies avec un design élégant.

- Qualité de roulement : le guide haut et la monture sont équipés de roulement à billes de précision
- Astucieux, le rail supérieur est réversible : une face galbée et une face plane
- Pratique, s'emboîte sur des panneaux de 19 mm d'épaisseur
- Sécurité : système "antidéraillement" sur les montures
- Produits conditionnés en tube PET transparent : idéal présentation libre service !
- SLIDSOFT® : calculateur en ligne

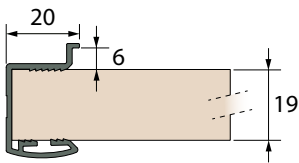


panneaux de 19 mm

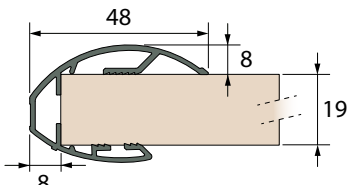
PICOSTAR 19®



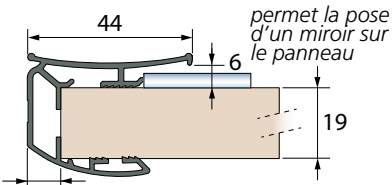
Jeu de rails PICOSTAR
(2 - 3 - 6 m)



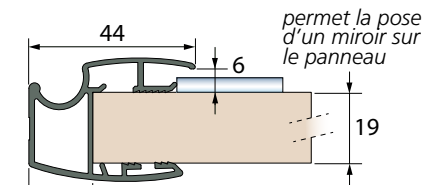
71E19/280A - 71E19/280B



71G19/280A - 71G19/280B

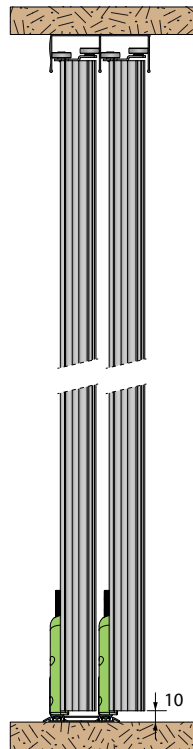


71V19/280A - 71V19/280B

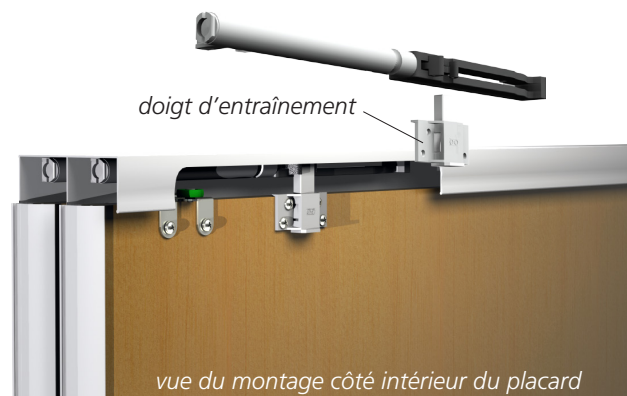
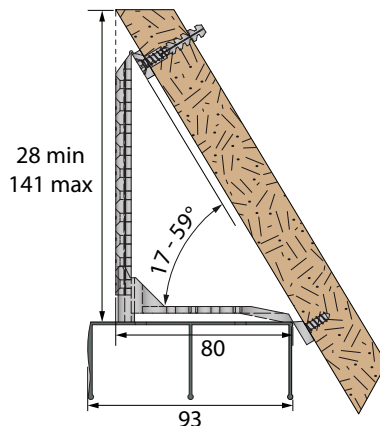


71H19/280A - 71H19/280B

PICOSTAR 19®



Voir tous les accessoires p.26



vue du montage côté intérieur du placard