

Butée haute 623710



Butée à ressort 623750

Entretoise 623760

Recoupable 623770



Glissière 500 mm

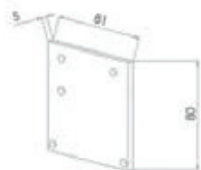
Blanc V770080

Marron V770081

Glissière 1000 mm

Blanc V770090

Marron V770091



Butée haute 623710

LA BUTÉE HAUTE

La butée haute permet de récupérer le troisième blocage de l'espagnolette. Dans le cas d'une espagnolette existante, celle-ci doit être raccourcie de 55 mm.

LA BUTÉE À RESSORT OU RECOUPABLE

L'utilisation de la butée à ressort évite le claquement des volets en façade et protège les vantaux, surtout dans le cas de volets en aluminium. Elle se fixe sur le volet ou sur la façade.



Butée recoupable en composite

Butée recoupable, couleurs disponibles : Noir et Blanc.

LA GLISSIÈRE LONGUE

Dans le cas de volets persiennés, il est possible de fournir des glissières longues (500 mm ou 1000 mm) pour une fixation sur les montants.

Si la traverse haute est égale ou supérieure à 7 cm, il n'est pas nécessaire d'utiliser des glissières longues.

LA PLAQUE DE FIXATION

Ces plaques sont indispensables pour une pose en garde-corps ou dans le cas de fenêtres cintrées. Elles sont également utiles pour les poses linteau et appui lorsque la fixation directe habituelle présente des problèmes (linteau friable, défauts d'aplomb etc...).



COLORIS

En standard, 3 coloris sont disponibles (Blanc RAL9010, Marron RAL8017, Beige RAL1015). Sur demande, les différents éléments (caisson, bras et glissières) peuvent être fournis dans tous les coloris RAL de la palette standard.

NOUVEAU

17 laquages en ton bois sont désormais disponibles afin de s'intégrer parfaitement sur des volets en bois. Quelques exemples :



FABRICATIONS SPÉCIALES

Le bureau d'études de VOLTEC est à votre disposition pour étudier la faisabilité technique concernant des chantiers spécifiques (baies qui se chevauchent, vantaux avec course décalée (ouverture à 90° d'un côté et 180° de l'autre etc...)).



CACHE ENCOCHE

RÉF. 610050



CACHE ÉCROU

RÉF. 610730



EMBOUT DE GLISSIÈRE

RÉF. 510130



GALET DE DÉVERROUILLAGE

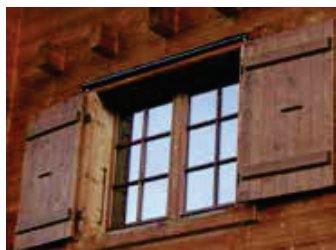
RÉF. 510599

SIMPLE À INSTALLER ET À UTILISER

Placé sur chaque bras, il permet de libérer le volet en cas de besoin (panne de courant, urgence...).

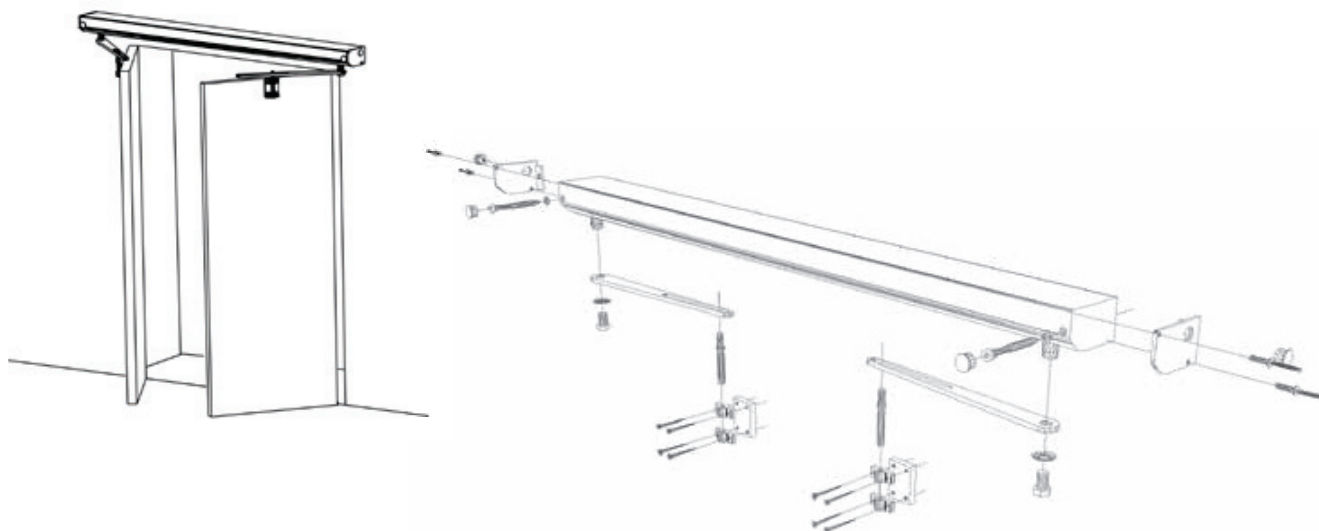
Il peut se placer à l'installation de la motorisation mais aussi sur des mécanismes déjà en place.





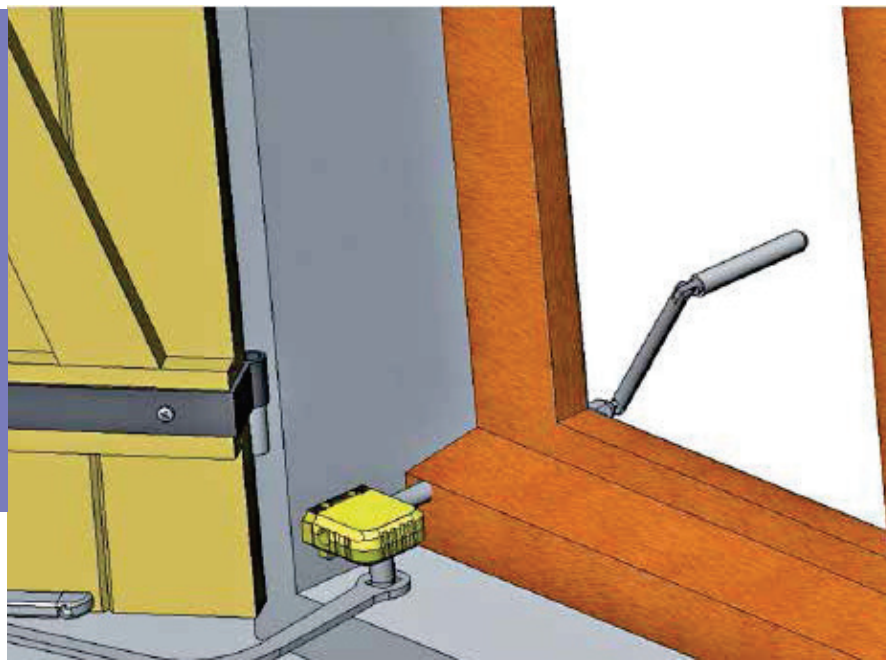
POSE EN APPLIQUE VE3 (si $P < 100$ mm)

Le VE3 actionne les volets par l'extérieur, il est proposé dans le cas où la profondeur tableau (fenêtre et volets fermés) est inférieure à 100 mm. La pose s'effectue en applique au-dessus du linteau. L'entraînement est assuré par des bras droits. Lors de la fabrication, nous rajoutons 130 mm à la largeur tableau.



LE TREUIL MANUEL

Désormais plus d'efforts, grâce au Manuel de Voltec.
Actionnez vos volets sans ouvrir la fenêtre et sans vous pencher !
Indispensable pour votre fenêtre de cuisine ou de salle de bains !



RÉF. 521000