

Moteur tubulaire

VR SB SC SV ÉC

∅ 58 mm avec *fins de course mécaniques et réglage des fins de courses progressif par molettes* pour commande par inverseur filaire.

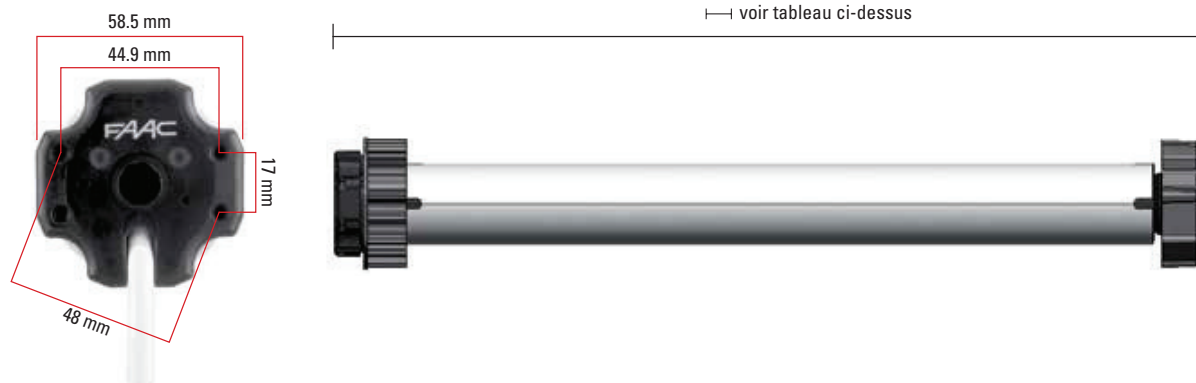


CARACTÉRISTIQUES TECHNIQUES

Modèle T-MODE	70/12	80/12	100/12	120/12
Couple (Nm)	70	80	100	120
Capacité de soulèvement (kg)*	110	120	150	180
Vitesse (tours/min)	12	12	12	12
Fréquence d'utilisation	20 %	20 %	20 %	20 %
Temps maxi d'utilisation (min)	4	4	4	4
Tension d'alimentation (V)	230	230	230	230
Fréquence d'alimentation (Hz)	50	50	50	50
Puissance (W)	310	320	410	450
Courant (A)	1,4	1,5	1,9	2,1
Nombre de tours ouv./ferm. maxi	28	28	28	28
Diamètre moteur (mm)	58	58	58	58
Longueur avec adaptateur (mm) ⇄	640	640	655	670
Indice de protection	IP 44	IP 44	IP 44	IP 44
Certifications	CE	CE	CE	CE

(*) c'est-à-dire le poids maxi soulevable avec un tube d'enroulement d'un diamètre de 70 mm avec coefficient d'enroulement et de frottement.

DIMENSIONS



Description	Couple Nm	Vitesse tours/minute	Capacité de soulèvement kg	Code	Prix public HT €
TM58 70/12	70	12	110	130108	254,25
TM58 80/12	80	12	120	130105	278,30
TM58 100/12	100	12	150	130106	301,30
TM58 120/12	120	12	180	130107	347,35

L'emballage comprend :

- moteur tubulaire (avec câble de connexion longueur 2,70 m)
- clé de réglage fin de course
- manuel d'instructions

ACCESSOIRES SPÉCIFIQUES



Interrupteur up/down sur boîtier mural

Interrupteur up/down
Code 132105
Prix HT € 13,15

Boîtier mural
Code 132106
Prix HT € 5,75



Interrupteur up/down
Code 970-310
Prix HT € 20,00

Boîtier mural
Code 970-300
Prix HT € 7,50

Récepteur radio pour transformer une commande filaire en commande radio.



Récepteur TM XR1 433 MHz
Émetteur TM XT1 433 MHz
Émetteur TM XT6 433 MHz

Voir page 46



Adaptateurs

Voir page 38



Supports

Voir page 39

Attention :

Pour achever l'installation, il est également nécessaire d'utiliser un **adaptateur** - à choisir en fonction du tube d'enroulement du volet roulant ou du rideau - et un **support** - à choisir en fonction du type d'installation. Pour le choix, consulter les pages correspondantes.