

TM45 / 45R

Moteur tubulaire

VR SB SC SV ÉC

∅ 45 mm avec *fins de course mécaniques et réglage des fins de courses progressif par molettes* pour commande par inverseur filaire ou avec récepteur intégré (R) pour commande à distance (433 MHz). Connexion possible d'un bouton poussoir filaire pour commande pas à pas (R).

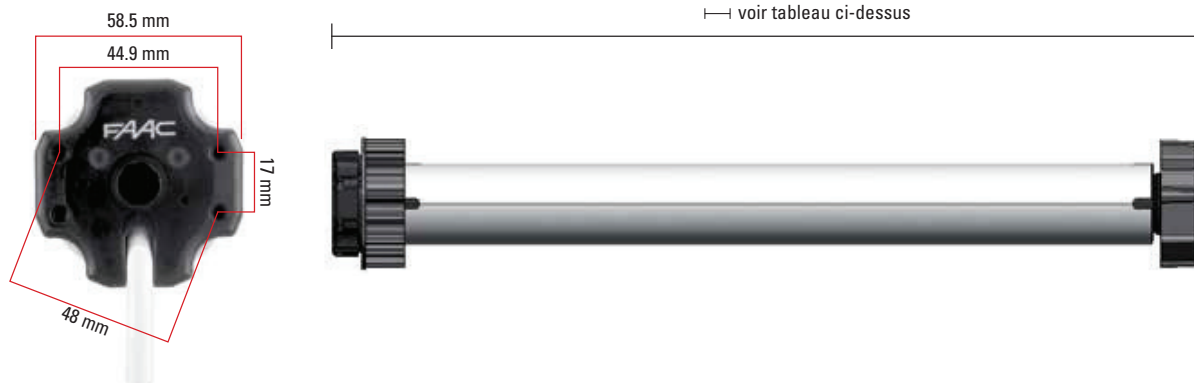


CARACTÉRISTIQUES TECHNIQUES

Modèle T-MODE	8/17 8/17 R	15/17 15/17 R	20/17	25/17 25/17 R	30/17 30/17 R	35/12 35/12 R	45/12 45/12 R
Couple (Nm)	8	15	20	25	30	35	45
Capacité de soulèvement (kg)*	15	28	36	46	56	65	90
Vitesse (tours/min)	17	17	17	17	17	12	12
Fréquence d'utilisation	20 %	20 %	20 %	20 %	20 %	20 %	20 %
Temps maxi d'utilisation (min)	4	4	4	4	4	4	4
Tension d'alimentation (V)	230	230	230	230	230	230	230
Fréquence d'alimentation (Hz)	50	50	50	50	50	50	50
Puissance (W)	130	180	230	250	250	250	270
Courant (A)	0.6	0.8	1.0	1.1	1.1	1.1	1.2
Nombre de tours ouv./ferm. maxi	16	16	16	16	16	16	16
Diamètre moteur (mm)	45	45	45	45	45	45	45
Longueur avec adaptateur mod TM45 (mm) —	458	498	498	578	578	578	578
Longueur avec adaptateur mod TM45R (mm) —	578	678	-	678	678	678	678
Indice de protection	IP 44	IP 44	IP 44	IP 44	IP 44	IP 44	IP 44
Certifications mod TM45	CE	CE	CE	CE	CE	CE	CE
Certifications mod TM45R	CE	CE	CE	CE	CE	CE	CE

(*) c'est-à-dire le poids maxi soulevable avec un tube d'enroulement d'un diamètre de 60 mm avec coefficient d'enroulement et de frottement.

DIMENSIONS



TYPE : COMMANDE FILAIRE

Description	Couple Nm	Vitesse tours/minute	Capacité de soulèvement kg	Code	Prix public HT €
TM45 8/17	8	17	15	130100	128,15
TM45 15/17	15	17	28	130101	134,65
TM45 20/17	20	17	36	130110	136,70
TM45 25/17	25	17	46	130111	139,70
TM45 30/17	30	17	56	130102	144,15
TM45 35/12	35	12	65	130103	159,70
TM45 45/12	45	12	90	130104	171,20

L'emballage comprend :

- 1 moteur tubulaire (avec câble de connexion longueur 2,70 m)
- 1 clé de réglage fin de course
- 1 manuel d'instructions

TYPE : COMMANDE RADIO

Description	Couple Nm	Vitesse tours/minute	Capacité de soulèvement kg	Code	Prix public HT €
TM45 8/17 R	8	17	15	130007	204,20
TM45 15/17 R	15	17	28	130008	211,25
TM45 25/17 R	25	17	46	130009	219,25
TM45 30/17 R	30	17	56	130010	222,50
TM45 35/12 R	35	12	65	130011	232,25
TM45 45/12 R	45	12	90	130012	237,75

L'emballage comprend :

- 1 moteur tubulaire avec récepteur intégré (avec câble de connexion longueur 2,70 m)
- clé de réglage fin de course
- manuel d'instructions

Les modèles TM45 15/17 et TM45 30/17 existent également en kits complets prêts à la pose :

T-Mode Kit TMK 28, version 15 Nm, commande filaire

Code 131001
Prix HT € 270,30

T-Mode Kit TMK 56, version 30Nm, commande filaire

Code 131002
Prix HT € 299,30

T-Mode Kit TMK 28R, version 15 Nm, commande radio

Code 121123
Prix HT € 335,35

T-Mode Kit TMK 56R, version 30 Nm, commande radio

Code 121124
Prix HT € 365,40



Visuel modèle T-Mode Kit radio

Le kit comprend :

- 1 moteur tubulaire avec tube télescopique octo 60 pour un volet jusqu'à 170 cm de large*
- Le système de commande (radio ou filaire)
- Les attaches de liaison au volet (agrafes, sangles)
- Les supports de fixation au coffre

* pour des dimensions supérieures : voir les rallonges en page 48.

ACCESSOIRES SPÉCIFIQUES COMMANDE FILAIRE

Interrupteur up/down sur boîtier mural



Interrupteurs up/down
Code 132105
Prix HT € 13,15



Interrupteur up/down
Code 970-310
Prix HT € 20,00

Boîtier mural

Code 132106
Prix HT € 5,75

Boîtier mural

Code 970-300
Prix HT € 7,50

Récepteur radio pour transformer une commande filaire en commande radio.



Récepteur TM XR1 433 MHz
Voir page 46

ACCESSOIRES SPÉCIFIQUES COMMANDE RADIO



Émetteur 433 MHz monocal TM XT1 433

Code 132108
Prix HT € 57,00



Émetteur MURAL 433 MHz monocal TM XT1M 433

Code 132120
Prix HT € 67,00

Autre modèles d'accessoires radio : voir page 46



Adaptateurs
Voir page 30



Supports
Voir pages 31 et 32

Attention :

Pour achever l'installation, il est également nécessaire d'utiliser un **adaptateur** - à choisir en fonction du tube d'enroulement du volet roulant ou du rideau - et un **support** - à choisir en fonction du type d'installation. Pour le choix, consulter les pages correspondantes.